



泽天传感
hnzts.com

智能数显型温度变送器

CWB150 系列

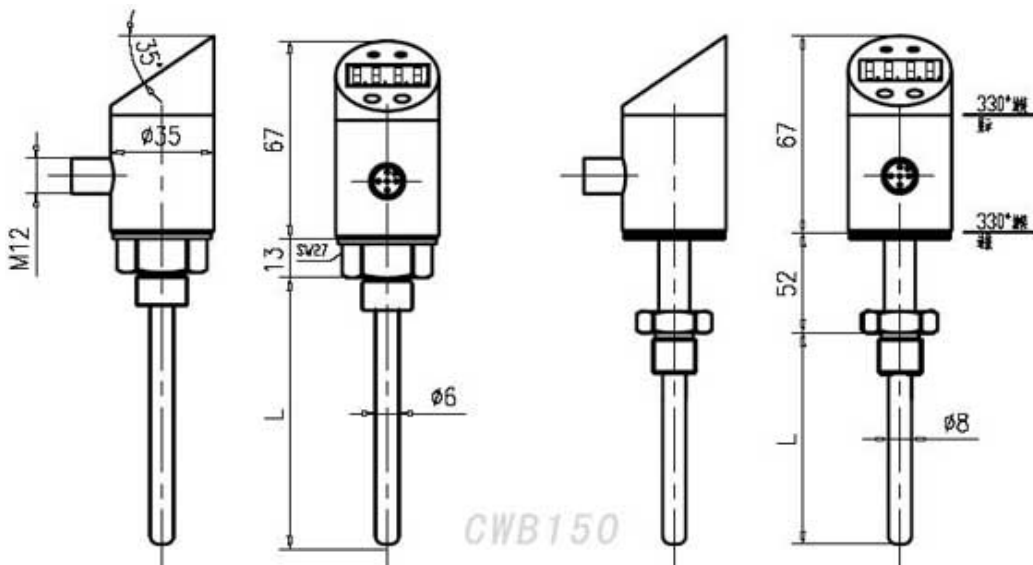
- 适用气体或液体介质，如空气、天然气、蒸汽、水或机油等；
- Pt100 或 Pt1000 电阻元件；
- 螺纹六方、显示头可旋转 330 度，方便安装，读数；
- 模拟信号、数字信号输出可选；
- 测量精度高；
- 高亮四位数字显示；
- 采用激光焊接，全不锈钢结构；
- 抗震动冲击、抗干扰能力强；
- 体积小，外形美观，安装方便。



CWB150 数显智能型温度变送器是一款通用型数显温度变送器，最高测量温度可达 450 度，同时、多种模拟信号输出与数字信号、开关信号输出可供选择。数字信号包括 RS485、CAN, IIC, TTL 等，更方便用户与其他设备组成测控系统。

CWB150 数显智能型温度变送器基于标准化的 Pt100 或 Pt1000 传感元件，采用德国高品质温度敏感元件和泽天成熟的生产工艺技术，为客户提供准确精确稳定的温度测量。螺纹六方、显示头可旋转 330 度，方便客户现场观测，产品性价比优越，可满足各种应用需求，是温度测量的理想产品。

典型外形结构



注：1、单位：mm；2、L1 为探头长度（包括螺纹长度），可定制；3、螺纹长度和螺纹类型，耐压等级有关；4、无散热段，最低温度为-50 度，最高测量温度 125 度，带散热段时，最低温度为-200 度，最高测量温度 450 度。

技术参数

测量范围	-200℃ ~ 450℃	环境温度	-45℃ ~ 85℃
传感器类型	Pt100 或 Pt1000	介质温度	-200℃ ~ 450℃;
供电电源	9 ~ 32VDC	螺纹连接	M20X1.5, G1/4 等或指定
输出信号	模拟或者数字信号	过程连接	316L, 304
准确度	±0.2%FS; ±0.5%FS	电气连接	直接出线; M12
重复性	±0.1%FS/年	探头直径	Φ6mm 或者Φ8mm (长度可定制)
长期稳定性	±0.1%FS/年	显示	四位高亮度数码管
频率响应	≥10Hz	外壳防护	IP65

选型指南

CWB150		智能数显型温度变送器						
	量程	测量范围 -200℃ ~ 450℃						
		[X ~ Y] °C X, Y: 实际测量量程						
	传感器类型	T1	PT100	T3	PT1000			
		T2	PT500					
		代号	输出信号					
			S0	电阻输出	S1	0.5 ~ 4.5V 输出		
			S2	0 ~ 5VDC 输出	S3	0 ~ 10VDC 输出		
			S4	4 ~ 20mA 两线制	S5	三线或者四线4 ~ 20mA		
			S6	RS485; TTL 时: S6T	S7	CAN 输出		
			S8	IIC 输出				
			S9	S9N1一路 NPN 开关, S9P1一路 PNP 开关; S9N2两路 NPN 开关, S9P2两路 PNP 开关				
				代号	精度、电气连接、螺纹选项			
					A4	精度为0.2级	A5	精度为0.5级
					C1	直接电缆线, 默认线长1米		
					C3	M12电连接器		
W1					M10X1外螺纹	W7	G1/4外螺纹	
W2					M12X1外螺纹	W8	G1/2外螺纹	
W3	M14X1.5外螺纹	W9			1/4NPT 外螺纹			
W4	M16X1.5外螺纹	W10			3/8NPT 外螺纹			
W5	M20X1.5外螺纹	W11			1/2NPT 外螺纹			
Lxx	xx 为探头长度 (包括螺纹), 单位 mm							
CWB150 -	(-50 ~ 100)°C	S4	A5C3W5L100 —————完整的型号					

选型示例: CWB150—(-50 ~ 100)°C T1S4A5C3W5, 表示温度量程为(-50 ~ 100) °C; 感温元件为 PT100, 输出信号为两线制 4 ~ 20mA; 测量精度: 0.5 级; 电气连接为 M12 电连接器; M20X1.5 外螺纹引压接口, 探头长度 100mm (包括螺纹的长度)。