

高精度压力变送器

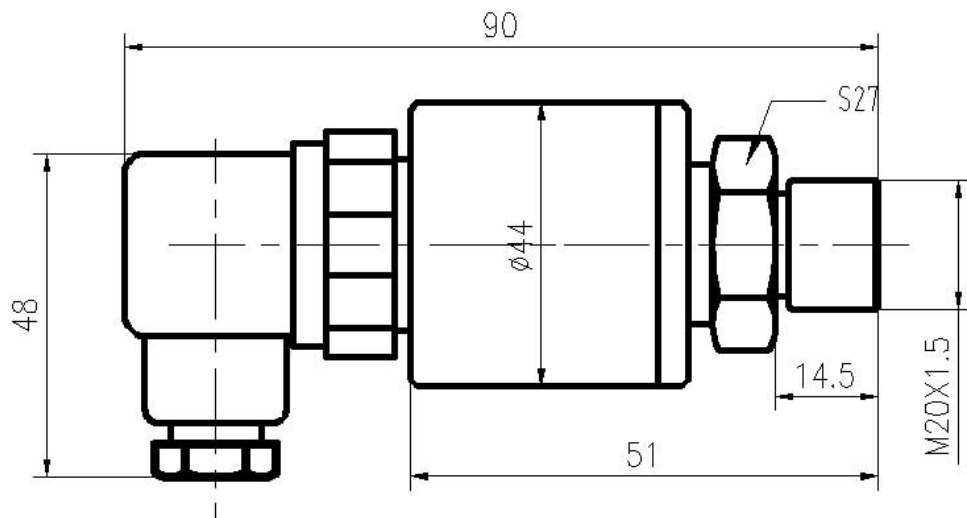
CYB161 系列

- 现场显示可选；信号输出形式、压力接口形式多样可选，可定制。
- 适用通用型气体、液体微小压力的高精度测量；
- 精度高，宽温区温度补偿，温度影响小；
- 线性好，重复性好，迟滞小，长期稳定性好；
- 体积小，易于安装；
- 全不锈钢激光焊接，耐振动冲击，防射频干扰，适合恶劣环境；
- 霍斯曼、M12、航空插件、直接出线；
- 现场显示可选；
- 信号输出形式、压力接口形式多样，可定制。



CYB161 高精度压力变送器是专门针对高精度压力测量领域的应用而开发的一种压力测量产品。采用国际上先进的压力传感器制造技术，融合特殊的补偿放大电路，组成性能优越的压力变送器。整个产品经过了元器件、半成品及成品的严格测试及老化筛选，性能稳定可靠。它具有宽温区范围补偿，保证产品精度高、温度影响小、长期稳定性好、耐恶劣环境等特点。一体化结构，防护性能优越，优良的可靠性，特别适合需要对流体微小压力进行高精度检测和控制的领域。提供表压和负压两种形式。量程可由用户指定。应用领域：气象、窑炉、医疗、塑料和玻璃工业吹塑机器、流量控制；石油、化工、冶金、电力、水文、工业控制等对现场微小压力进行监测和控制的领域。

典型外形结构



技术参数

测量范围	-0.1~0 ~ 0.01MPa~6MPa
过载压力	2 倍满量程压力
破坏压力	3 倍以上标称压力
压力类型	表压、负压
供电电源	9 ~ 32VDC
输出信号	模拟信号：4 ~ 20mA、0 ~ 20mA、0 ~ 5VDC、0.5 ~ 4.5V 、0 ~ 10VDC； 数字信号：RS-485、TTL、OWI、IIC、SPI、CAN
准确度	±0.05%FS; ±0.075%FS; ±0.1%FS; ±0.2%FS
重复性	±0.03%FS/年
长期稳定性	±0.03%FS/年
频率响应	≥1KHz
介质温度	- 25°C ~ 85°C·125°C
零点温度漂移	±0.01%FS/°C
满度温度漂移	±0.01%FS/°C
压力连接	M14X1.5, M20X1.5, G1/4, G1/2, 1/4NPT, 1/2NPT 等, 可定制;
介质接触材质	316L, 陶瓷
电气连接	直接出线; 霍斯曼; M12; 航空插件
显示	赫斯曼数显表头
外壳防护	IP65 或 P67
重量	320 克

选型指南

CYB161		高精度压力变送器			
	量 程	测量范围-0.1~0 ~ 0.01MPa~6MPa			
		[X ~ Y]KPa 或 MPa X, Y: 实际测量量程			
	代号	输出信号			
		S0 毫伏输出			
		S1 0.5 ~ 4.5V 输出			
		S2 0 ~ 5VDC 输出			
		S3 0 ~ 10VDC 输出			
		S4 4 ~ 20mA 两线制, 带 Hart 时: S4H			
		S5 三线制或者四线制0 ~ 20mA 或者4 ~ 20mA			
		S6 RS485; TTL 时: S6T			
		S7 CAN 输出			
		S8 IIC 输出			
	代号	精度、电气连接、螺纹选项			
		A1 精度为0.05级			
		A2 精度为0.075级			
		A3 精度为0.1级			
		A4 精度为0.2级			
		C1 直接电缆线, 默认线长1米			
C2 赫斯曼电连接器					
C3 M12电连接器					
C4 航空电连接器					
W1		M10X1外螺纹	W7	G1/4外螺纹	
W2		M12X1外螺纹	W8	G1/2外螺纹	
W3		M14X1.5外螺纹	W9	1/4NPT 外螺纹	
W4		M16X1.5外螺纹	W10	3/8NPT 外螺纹	
W5		M20X1.5外螺纹	W11	1/2NPT 外螺纹	
W6	M27X2	N	表示内螺纹		
CYB161 — [-100 ~ 100]KPa		S4	A2C2W5 —————完整的型号		

选型示例: CYB161-(-100 ~ 100)KPaS4A2C2W5, 表示压力量程为(-100 ~ 100)KPa; 输出信号为两线制 4 ~ 20mA; 测量精度: 0.075 级; 电气连接为赫斯曼; M20X1.5 外螺纹引压接口。

注:

- 1、选型表中默认的供电电压为 24VDC, 介质温度为常温, 压力类型为表压;
- 2、本产品可提供定制, 特殊螺纹规格、输出信号、供电电压、电气连接、介质温度、压力类型、材质、防护等级请明确说明或联系厂家。