



泽天传感
hnzts.com

高温防爆压力变送器

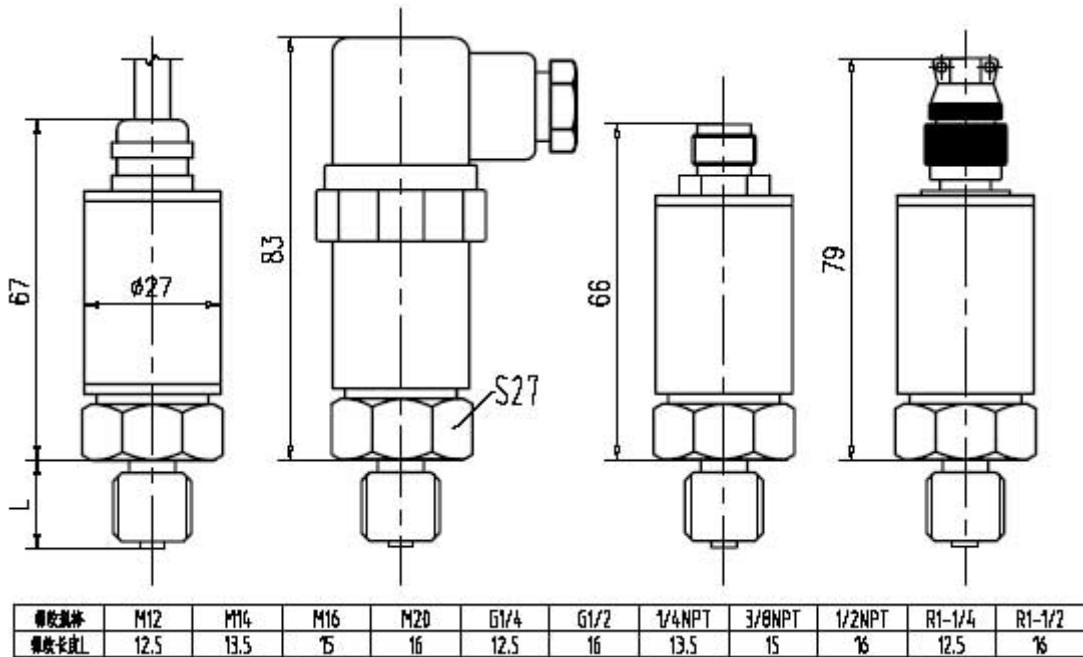
CYB349 系列

- 适用高温易燃易爆气体、液体的压力测量；
- 全不锈钢激光焊接，一体化全密封结构；
- 信号输出形式、压力接口形式多样，可定制；
- 量程覆盖广，精度高，宽温区温度补偿，温度影响小；
- 温度影响小，长期稳定性好；
- 多点标定，专用信号处理，精度高；
- 抗干扰能力强、过压过流保护、反向极性保护



CYB349 型高温防爆压力变送器选用耐高温压力传感器作为信号测量元件，信号调理电路采用航天级或者汽车级耐高温专用器件，被测压力经过散热结构传递到传感器上，传感器与放大电路之间，用优良材料隔热，并加有散热装置，内部引线孔填充高效隔热材料有效防止了热传导，保证放大转换电路部分在理想温度下工作。产品经过严格测试及老化筛选，性能稳定可靠，确保变送器在高温状态下的可靠工作。全不锈钢激光焊接，一体化全密封结构，无可动电连接部分，适用高温易燃易爆气体、液体的压力测量。

典型外形结构



技术参数

测量范围	-0.1~0~0.01MPa~220MPa	重复性	±0.1%FS/年
压力类型	绝压、表压、密封表压、负压	长期稳定	±0.1%FS/年
过载压力	1.5 倍满量程压力	频率响应	≥1KHz
破坏压力	2 倍以上标称压力	零点温漂	±0.03%FS/°C
压力介质	液体、气体	满度温漂	±0.03%FS/°C
介质温度	-45°C ~ 100...125...150°C	压力连接	M14X1.5, M20X1.5, G1/4, G1/2 等, 可定制
供电电源	9 ~ 32VDC	接触材质	316L, 1Cr18Ni9Ti
输出信号	模拟或者数字信号	电气连接	直接出线
准确度	±0.1%FS; ±0.2%FS; ±0.5%FS	外壳防护	IP65 或 P67

选型指南

CYB349	高温防爆压力变送器				
	量 程	测量范围-0.1...0 ~ 0MPa...220MPa			
	[X ~ Y]KPa 或 MPa	X, Y: 实际测量量程			
		代号	输出信号类型		
		S0	毫伏输出	S1	0.5 ~ 4.5V 输出
		S2	0 ~ 5VDC 输出	S3	0 ~ 10VDC 输出
		S4	4 ~ 20mA 两线制	S8	IIC 输出
		代号	精度、电气连接、螺纹选项		
		A3	精度为0.1级		
		A4	精度为0.2级		
		A5	精度为0.5级		
		C1	直接电缆线, 默认1米		
		W1	M10X1外螺纹	W7	G1/4外螺纹
		W2	M12X1外螺纹	W8	G1/2外螺纹
		W3	M14X1.5外螺纹	W9	1/4NPT 外螺纹
		W4	M16X1.5外螺纹	W10	3/8NPT 外螺纹
		W5	M20X1.5外螺纹	N	表示内螺纹
		T1	-45°C ~ 100°C		
		T2	-45°C ~ 125°C		
		T3	-45°C ~ 150°C		
CYB349 — [0 ~ 1.6]MPa S4 A5C2W5 —————完整的型号					

选型示例: CYB345-[0 ~ 1.6]MPaS4A5C1W5T2, 表示压力量程为(0 ~ 1.6)MPa; 输出信号为两线制 4 ~ 20mA; 测量精度: 0.5 级; 1米防爆电缆线; M20X1.5 外螺纹引压接口, 介质温度 125 度。