



泽天传感  
hnzts.com

## 智能数显压力变送器、压力控制器、压力开关

### CYB350 系列

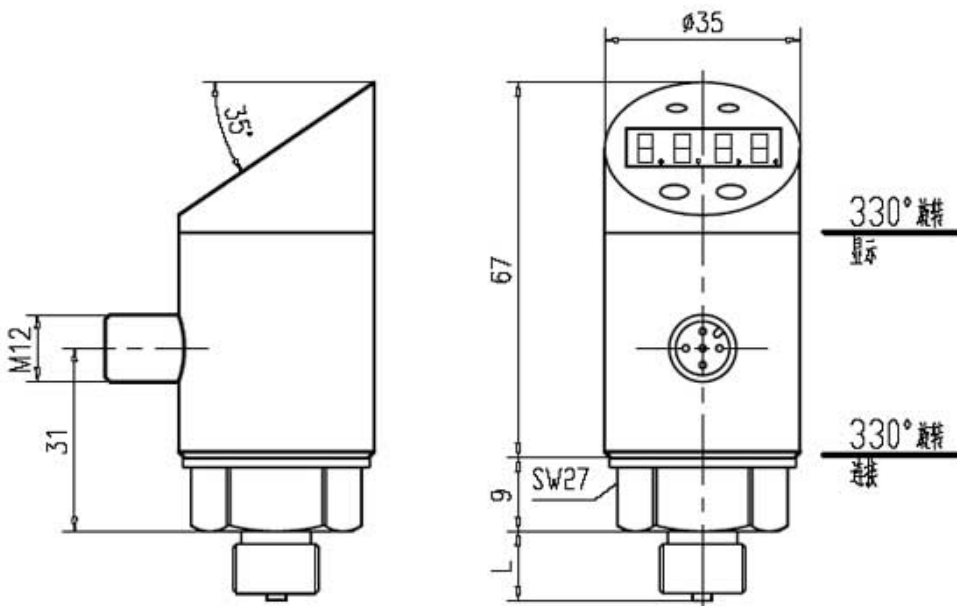
- 适用通用型气体、液体压力测量；
- 量程覆盖广，精度高，宽温区温度补偿，温度影响小；
- 线性好，重复性好，迟滞小，长期稳定性好；
- 金属外壳，耐振动冲击，防射频干扰，适合恶劣环境
- 4 位高亮 LED 数字显示；
- 集成压力控制器功能；
- 输出信号多样，模拟信号、数字信号、NPN、PNP 开关输出可选，开关值可设置；
- 螺纹六方和显示头均可旋转 330 度，方便安装，读数。



CYB350 智能数显压力变送器利用泽天传感精确稳定的压力传感技术和成熟工艺，精心研发设计而成。产品具宽温区范围补偿，精度高、温度影响小、长期稳定性好、耐恶劣环境等特点。一体化结构，防护性能优越，优良的可靠性、小巧美观的外形、多种压力接口形式，方便安装使用。

CYB350 智能数显压力变送器集变送器、控制器和显示于一体，无需额外的二次显示和控制仪表，同时、输出信号多样，模拟信号、数字信号、开关信号可灵活配置。产品性价比优越，可满足各种应用需求，是传统压力变送器的升级换代产品。

### 典型尺寸



螺纹规格	M12	M14	M16	M20	G1/4	G1/2	1/4NPT	3/8NPT	1/2NPT	R1-1/4	R1-1/2
螺纹长度L	12.5	13.5	15	16	12.5	16	13.5	15	16	12.5	16

## 性能指标

测量范围	-0.1~0 ~ 0.01MPa~220MPa	压力类型	表压、密封表压、绝压、负压
过 载	2 倍满量程压力	破坏压力	3 倍以上标称压力
适用介质	与不锈钢相容的气体、液体	长期稳定性	±0.1%FS/年
供电电源	9 ~ 30VDC	功 耗	不大于 25mA
开关类型	NPN、PNP 开关输出可选	开关负载电流	不小于 500mA
开关响应时间	小于 3ms	开关准确度	0.2%
信号输出	4 ~ 20mA、0 ~ 5V、10V 或数字信号	准 确 度	0.1%FS, 0.2%FS ,0.5%FS
频率响应	≥1KHz		
显 示	红色 4 位高亮度 LED	显示范围	-1999 ~ 9999
准 确 度	同模拟信号输出	电气连接	直接出线或 M12 标准电连接器
环境温度	-45 ~ 85°C	介质温度	-45 ~ 85°C·125°C
冲 击	20G , 11msec , 1/2 sine	震 动	10G peak , 20 到 2400 Hz
引压接口	M20X1.5, G1/4, G1/2 等	过程连接	316L, 1Cr18Ni9Ti
相对湿度	0 ~ 90% RH	防护等级	IP65, IP67

## 选型指南

CYB350		智能数显压力变送器、压力控制器、压力开关				
		量 程	测量范围-0.1~0 ~ 0.1MPa~220MPa			
		[X ~ Y]KPa 或 MPa	X, Y: 实际测量量程			
			代号	输出信号		
			S0	毫伏输出		
			S1	0.5 ~ 4.5V 输出		
			S2	0 ~ 5VDC 输出		
			S3	0 ~ 10VDC 输出		
			S4	4 ~ 20mA 两线制, 带 Hart 时: S4H		
			S5	三线制或者四线制0 ~ 20mA 或者4 ~ 20mA		
			S6	RS485; TTL 时: S6T		
			S7	CAN 输出		
			S8	IIC 输出		
			S9	S9N1一路 NPN 开关, S9P1一路 PNP 开关; S9N2两路 NPN 开关, S9P2两路 PNP 开关		
			代号	精度、电气连接、螺纹选项		
			A3	精度为0.1级		
			A4	精度为0.2级		
			A5	精度为0.5级		
			C1	直接电缆线, 默认线长1米		
			C3	M12电连接器		
			W1	M10X1外螺纹	W7	G1/4外螺纹
			W2	M12X1外螺纹	W8	G1/2外螺纹
			W3	M14X1.5外螺纹	W9	1/4NPT 外螺纹
			W4	M16X1.5外螺纹	W10	3/8NPT 外螺纹
			W5	M20X1.5外螺纹	W11	1/2NPT 外螺纹
					N	表示内螺纹
CYB350 —		[0 ~ 10]MPa	S4	A5C3W5	完整的型号	

选型示例: CYB350—(0 ~ 10)MPaS4A5C3W5, 表示压力量程为(0 ~ 10)MPa; 输出信号为两线制 4 ~ 20mA; 测量精度: 0.5 级; 电气连接为 M12 电连接器; M20X1.5 外螺纹引压接口。

### 注:

- 1、选型表中默认的供电电压为 24VDC, 介质温度为常温, 压力类型为表压;
- 2、本产品可提供定制, 特殊螺纹规格、输出信号、供电电压、电气连接、介质温度、压力类型、材质、防护等级请明确说明或联系厂家。