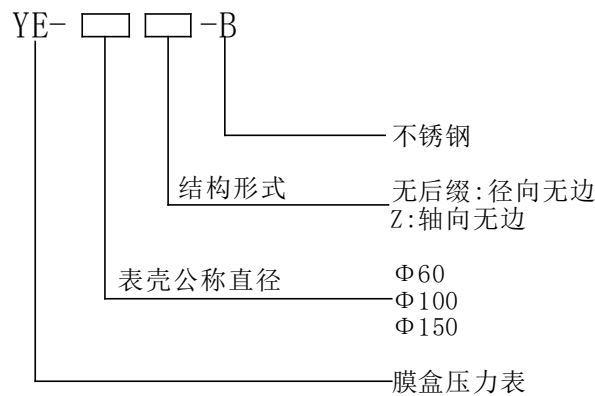


YE-系列膜盒压力表

YE-B 系列不锈钢膜盒压力表

YE 系列不锈钢压力表全部采用有良好耐腐蚀性能的不锈钢材质制造，主要零件采用 1Cr18Ni9、0Cr18Ni12Mo2Ti、USU316、USU316L 等材料，适用于有腐蚀性的环境，可检测有弱腐蚀性，但不结晶、不凝固、粘度低的液体、气体或蒸汽等介质的压力。

型号命名

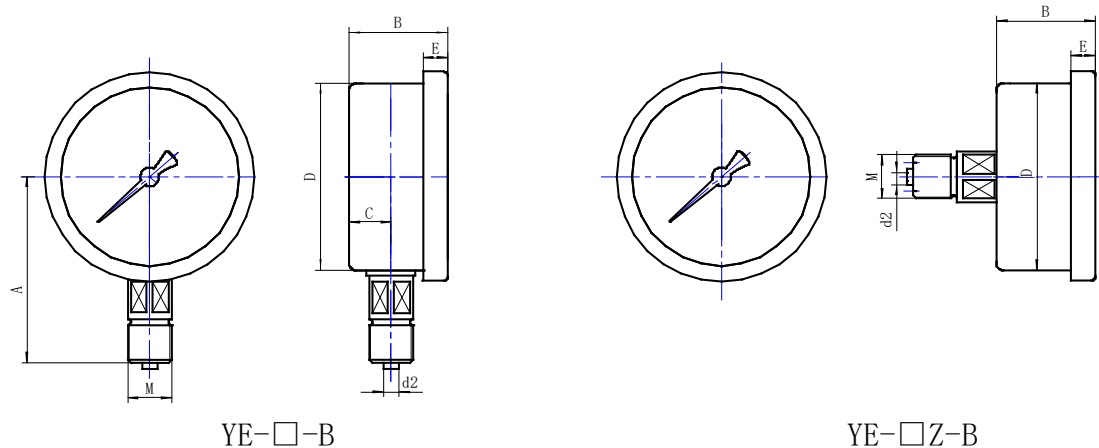


技术参数

型号	YE-60B	YE-100B	YE-150B
公称直径	Φ60	Φ100	Φ150
接头螺纹	M14×1.5	M20×1.5	
精度等级	2.5		
测量范围 (KPa)	-40~0 -25~0 -16~0 -10~0 -6~0 -4~0 0~4 0~6 0~10 0~16 0~25	-3~3 -5~5 -8~8 -12~12 -20~20	
使用环境条件	温度: -25℃~55℃; 相对湿度: ≤80%		
安装型式	径向无边; 轴向无边(Z)		
抗振等级	V·H·2		

注: 接头螺纹可按用户要求, 制作成管螺纹或锥管螺纹。

典型外形结构



型号	外形尺寸 (mm)						
	A	B	C	D	E	d2	M
YE-60Z-B	58	35		φ60	5	φ4	M10×1
YE-100-B	94	50	16.5	φ98	10	φ6	M20×1.5
YE-100Z-B	85	50		φ98	10	φ6	M20×1.5
YE-150B	124	50	20.5	φ150	17	φ6	M20×1.5