

## 膜片压力表

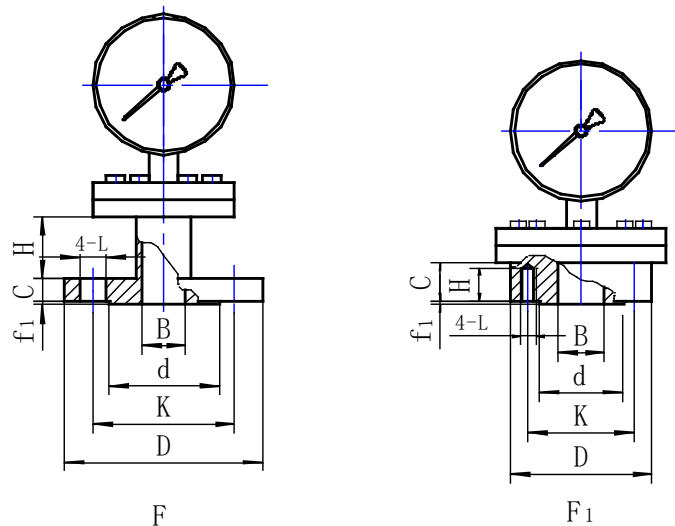
### YP 系列

YP 系列膜片压力表用来测量对钢及铜等金属不起腐蚀作用的液体，气体等各种介质的压力和负压，YPF 防腐型可用于测量有腐蚀性气体，液体等各种介质的压力和负压。膜片压力表由膜片部件，机芯部件，指针部件及外壳连接四大部件组成。膜片作为仪表的弹性元件，当被测介质的压力作用到膜片上，膜片产生一个位移，再经过机芯部件、指针部件的工作使要测的压力清楚地刻盘上指示出来。

YP 系列仪表适用于测量无爆炸危险、不结晶、不凝固、有较高粘度，但对铜和铜合金无腐蚀作用的液体、气体或蒸汽的压力。

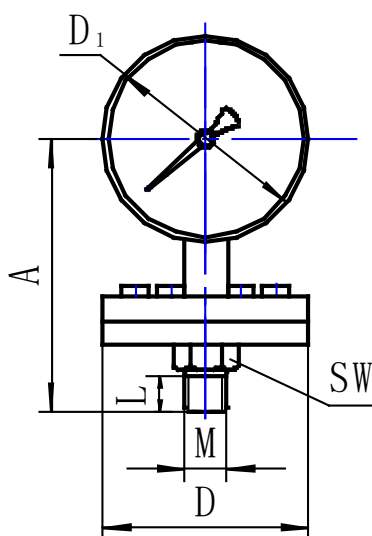
### 典型外形

#### 法兰式 (F、F1):



型号	测量范围 MPa	公称通径 DN	外形尺寸 (mm)							螺栓 数量	
			D	K	d	B	C	f <sub>1</sub>	L		H
YP-100F	0 ~ 0.1 ~ 1.6	32	140	100	78	31	16	2	18	50	4
		40	150	110	88	38	16	3	18	50	4
		50	165	125	102	49	18	3	18	50	4
YP-150F	0 ~ 2.5	32	140	100	78	31	18	2	18	50	4
		40	150	110	88	38	18	3	18	50	4
		50	165	125	102	49	20	3	18	50	4
YP-100F <sub>1</sub> YP-150F <sub>1</sub>	0 ~ 0.0016 ~ 0.06	20	90	65	50	26	10	2	M10	14	4
		25	100	75	60	33	10	2	M10	14	4
		32	120	90	70	39	10	2	M12	14	4
		40	130	100	80	46	10	3	M12	14	4

## 螺纹式 (L):



型号	外形尺寸 (mm)					
	A	D	D <sub>1</sub>	SW	L	M
YP-100L	135	Φ97.5	110	27	20	M20×1.5
YP-150L	160	微压Φ165	160	27	20	M20×1.5

注：螺纹式仪表的接头螺纹可按用户要求，制作成管螺纹或锥管螺纹。

## 技术参数

型号	YP-100L、YP-100F	YP-150L、YP-150F
公称直径	Φ100	Φ150
精度等级	2.5	
测量范围 (KPa)	-60~0; -40~0; -25~0; -16~0; -10~0; 0~10; -6~0; -4~0; -2.5~0; -1.6~0; 0~1.6; 0~2.5; 0~4; 0~6; 0~1; 0~1.6; 0~2.5; -0.8~0.8; -1.2~1.2; -2~2; -3~3; -5~5; -8~8; -12~12; -20~20; -30~30	
测量范围 (MPa)	-0.1~0; -0.1~0.06; -0.1~0.15; -0.1~0.3; -0.1~0.5; -0.1~0.9; -0.1~1.5; -0.1~2.4; 0~0.06; 0~0.1; 0~0.16; 0~0.25; 0~0.4; 0~0.6; 0~1; 0~1.6; 0~2.5	
使用环境温度	-40℃~70℃	
安装型式	螺纹式 (L); 法兰式 (F); 工型法兰式 (G)	
抗振等级	V·H·2	
防护等级	IP64	