

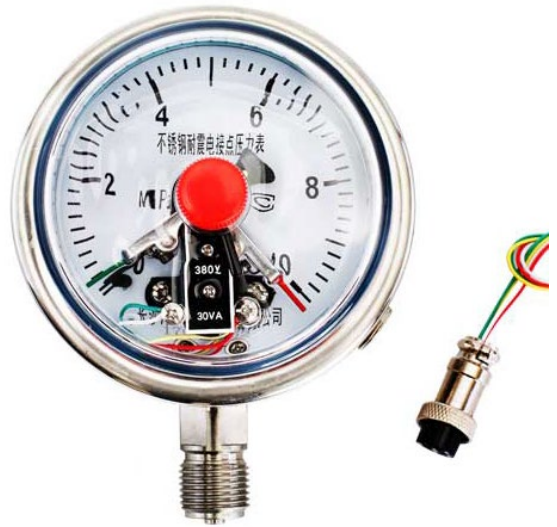
## YXC-系列磁助电接点压力表

### YXC-Z 系列耐震电接点压力表

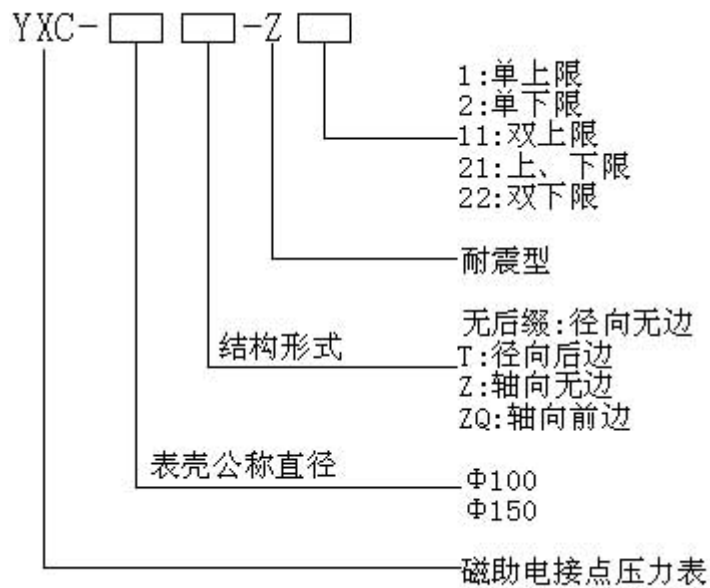
磁继电器压力表是在磁敏和抗震磁敏电接点压力表的基础上扩展而来，它继承了磁敏电接点的信号采集无触点的优点，又采用高灵敏继电器作输出元件，因此具有输入输出相隔离、负载交直流均可、负载能力强等特点，克服了磁簧电接点压力表和磁敏电接点压力表只能运用在低电压、小电流、小功率的工况下的缺点，可直接拖带小型接触器。

YXC-系列磁助电接点压力表适用于测量无爆炸危险、不结晶、不凝固，以及对铜和铜合金无腐蚀作用的液体、气体或蒸汽的压力。当为其配以相适应的电路时，即能对被测控的压力系统实现发信报警或自动控制。

YXC-Z 系列耐震电接点压力表通过在仪表内部设置阻尼装置和灌注阻尼液等措施，显著提高了仪表的抗震性能。故能在激烈介质脉动和强烈机械振动的条件下稳定可靠的工作。YXC-系列产品采用了磁助式电接点装置，具有动作稳定可靠、接点功率较大的优点。



### 型号命名



## 技术参数

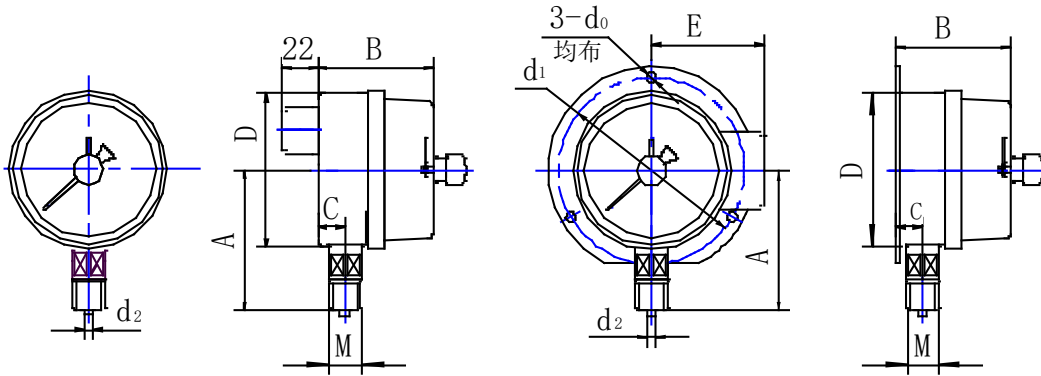
型号	YXC-100		YXC-150		
公称直径	Φ100		Φ150		
接头螺纹	M20×1.5, 注: 接头螺纹可按用户要求制作成管螺纹或锥管螺纹。				
精度等级	1.6				
测量范围 (MPa)	真空: -0.1~0 压力真空: -0.1~0.06 -0.1~0.15 -0.1~0.3 -0.1~0.5 -0.1~0.9 -0.1~1.5 -0.1~2.4 压力: 0~0.1 0~0.16 0~0.25 0~0.4 0~0.6 0~1.0~1.6 0~2.5 0~4 0~6 0~10 0~16 0~25 0~40 0~60 0~100 0~160				
使用环境条件	温度: 磁助型 (YXC): -40°C ~ 70°C; 相对湿度: ≤85%				
电气参数	最高工作电压: 380V AC; 220V DC 触点最大功率: 30VA 控制方式: 全量程可调节上下限、上上限 (双上限)、下下限 (双下限) 等缓行磁助接点开关				
接线方式	接线盒或航空插头	1	2	3	4
	接线色标	红	绿	黄	黑
	输出端子	上限	下限	公共	接地
安装型式	径向无边; 径向后边(T); 轴向前边(ZQ); 轴向无边(Z)				
抗振等级	V·H·3				

注: 接头螺纹可按用户要求, 制作成管螺纹或锥管螺纹。

## 额定负载参考值

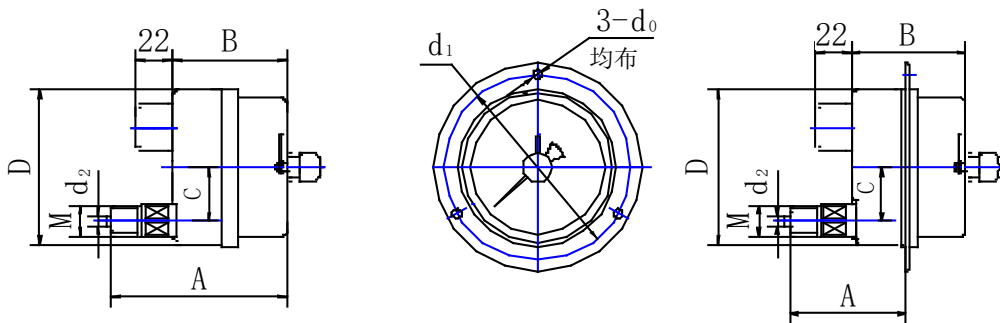
电压 (V)	阻性负载电流值 (A)		感性负载电流值 (A)
	AC	DC	
380	0.08		0.045
220	0.135	0.13	0.065
110	0.27	0.25	0.18
50	0.5	0.4	0.2
≤40	≤1		

## 典型外形结构



YXC-□

YXC-□T



YXC-□Z

YXC-□ZQ

型号	外形尺寸 (mm)							
	A	B	C	D	d <sub>0</sub>	d <sub>1</sub>	d <sub>2</sub>	M
YXC-100	89	72	17	Φ100			Φ6	M20×1.5
YXC-100T	89	72	17	Φ100	Φ6	Φ118	Φ6	M20×1.5
YXC-100Z	112	72	30	Φ100			Φ6	M20×1.5
YXC-100ZQ	78	72	30	Φ100	Φ6	Φ118	Φ6	M20×1.5
YXC-150	113	79	18	Φ150			Φ6	M20×1.5
YXC-150T	113	79	18	Φ150	Φ6	Φ165	Φ6	M20×1.5
YXC-150Z	118	79	45(30)	Φ150			Φ6	M20×1.5
YXC-150ZQ	115	79	45(30)	Φ150	Φ6	Φ165	Φ6	M20×1.5