



泽天传感  
hnzts.com

## 快速响应型温度变送器

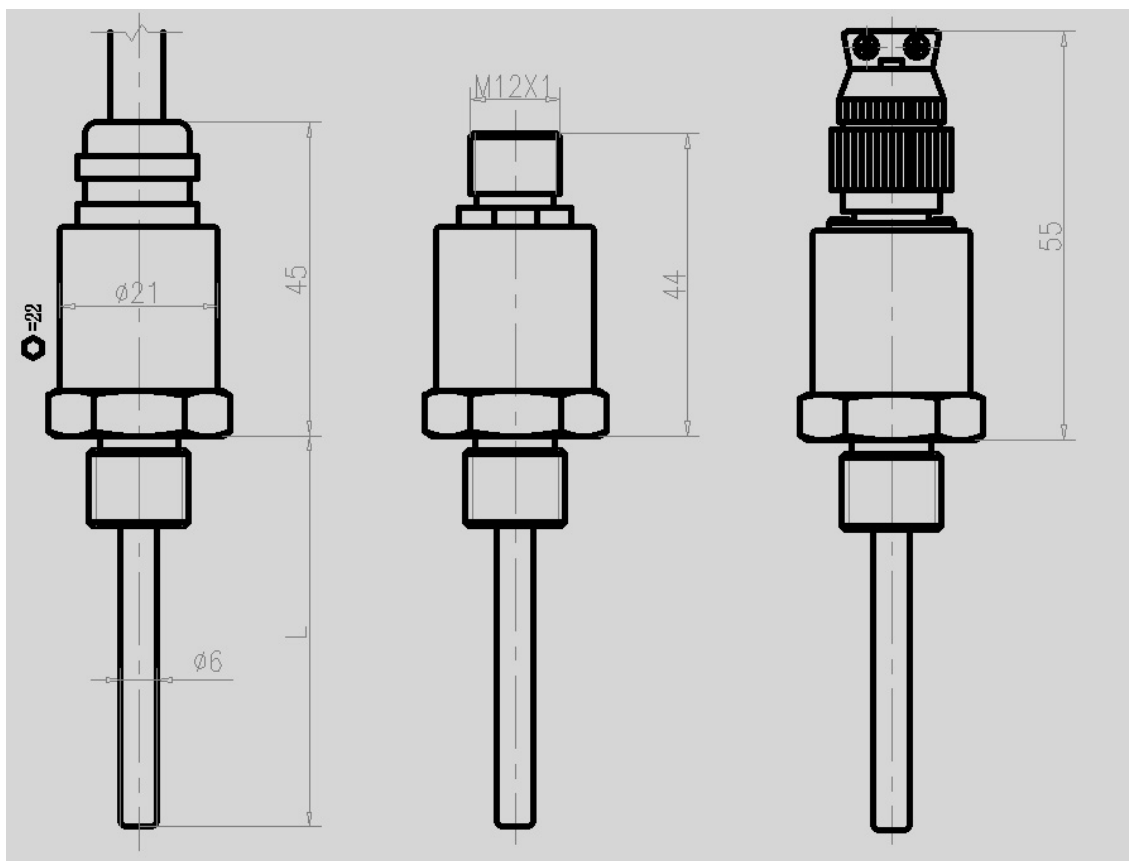
### ZTM120Q 系列

- 适用常规气体、液体介质；
- 特殊封装，响应时间达 0.05S；
- PT100 铂电阻感温元件；
- 支持模拟或数字信号输出；
- 全不锈钢激光焊接，符合 EMI 防护要求；
- 多种电气连接可选，支持定制。



ZTM120Q 是一款小巧型快速响应温度变送器，通过特殊封装，最快响应时间达 0.05S。最高测量温度可达 125 度。CYB120Q 基于标准化的 Pt100 铂电阻温度传感元件，采用德国高品质温度敏感元件和泽天传感成熟的生产工艺技术，为客户提供精准稳定的温度测量。ZTM120Q 产品性价比优越，可满足各种一般快速响应的温度测量应用需求。

### 典型外形结构



## 技术参数

|        |                           |      |                        |
|--------|---------------------------|------|------------------------|
| 测量范围   | - 50°C ~ 125°C;           | 测量介质 | 液体、气体                  |
| 传感器类型  | Pt100 或 Pt1000            | 供电电源 | 9 ~ 32VDC              |
| 输出信号   | 模拟或者数字信号                  | 响应时间 | 0.05S                  |
| 准确度    | ±0.1%FS; ±0.2%FS; ±0.5%FS |      |                        |
| 冲击     | 20G , 11msec, 1/2 sine    | 震动   | 10G peak, 20 到 2400 Hz |
| 外壳防护   | IP65 或 P67                | 探头外径 | 6MM                    |
| 介质接触材质 | 316L, 1Cr18Ni9Ti          | 重量   | 约 190 克 (探头长度 100mm)   |

## 选型指南

|           |               |                     |                        |               |            |  |
|-----------|---------------|---------------------|------------------------|---------------|------------|--|
| ZTM120Q   | 快速响应型温度变送器    |                     |                        |               |            |  |
|           | 量 程           | 测量范围 - 50°C ~ 120°C |                        |               |            |  |
|           | [X ~ Y] °C    | X, Y: 实际测量量程        |                        |               |            |  |
|           | 传感器类型         | T1                  | PT100                  | T3            | PT1000     |  |
|           |               | T2                  | PT500                  |               |            |  |
|           |               | 代号                  | 输出信号                   |               |            |  |
|           |               | S0                  | 电阻输出                   |               |            |  |
|           |               | S1                  | 0.5 ~ 4.5V 输出          |               |            |  |
|           |               | S2                  | 0 ~ 5VDC 输出            |               |            |  |
|           |               | S4                  | 4 ~ 20mA 两线制           |               |            |  |
|           |               | S8                  | IIC 输出                 |               |            |  |
|           |               |                     | 代号                     | 精度、电气连接、螺纹选项  |            |  |
|           |               |                     | A3                     | 精度为0.1级       |            |  |
|           |               |                     | A4                     | 精度为0.2级       |            |  |
|           |               |                     | A5                     | 精度为0.5级       |            |  |
|           |               |                     | C1                     | 直接电缆线, 默认线长1米 |            |  |
|           |               |                     | C3                     | M12电连接器       |            |  |
|           |               |                     | C4                     | 航空电连接器        |            |  |
|           |               | W1                  | M10X1外螺纹               | W7            | G1/4外螺纹    |  |
|           |               | W2                  | M12X1外螺纹               |               |            |  |
|           |               | W3                  | M14X1.5外螺纹             | W9            | 1/4NPT 外螺纹 |  |
|           |               | Lxx                 | xx 为探头长度 (包括螺纹), 单位 mm |               |            |  |
| ZTM120Q — | (-50 ~ 100)°C | S4                  | A5C1W7L100 —————完整的型号  |               |            |  |

选型示例: ZTM120Q—(-50 ~ 100)°CT1S4A5C1W7, 表示温度量程为(-50 ~ 100) °C; 感温元件为 PT100, 输出信号为两线制 4 ~ 20mA; 测量精度: 0.5 级; 电气连接为直接引线; G1/4 外螺纹, 探头长度 100mm (包括固定螺纹的长度)。

### 注:

选型表中默认的供电电压为 24VDC, 特殊供电电压、输出信号、螺纹规格、电气连接、材质等级请联系泽天传感。