

可调机械压力开关

可调机械压力开关内置活塞与精密弹簧相连，当压力变化时，弹簧伸缩量发生相应变化，当压力达到设定值时，会触发预设的机械结构并发出开关信号。产品结构紧凑，采用 DIN 标准插头，接线极其方便，测量范围广 (0...400bar)，过载能力高 (可高达：1230 bar)，高重复性，具有常开或常闭触点，接点镀金，触点容量大。可用于：水、油、气体压力的测量。



技术参数

适用介质：水、油、气体；

迟滞：10...20%设定值 (25%-35%, 1%-5%可选)；

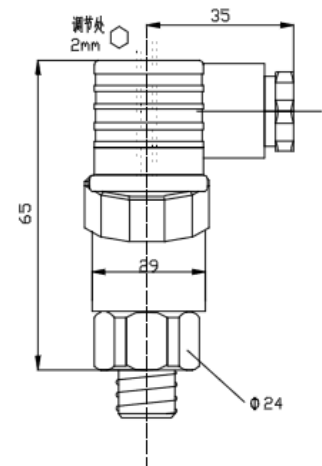
误差：3%设定值；

输出：常开+常闭 接点镀金；(≤DC24V, 1A; ≤DC 115V, 0.15A; ≤AC42V, 3A; ≤ AC125V, 3A; ≤ AC250V, 0.5A;)

介质温度：-20...85°C (-40...160°C可选)；

防护等级：IP65；

材料：膜片 (≤12bar 型)： NBR；活塞 (>12bar 型)：钢制活塞带有 NBR 密封；过程连接：镀锌钢；外壳：工程塑料；



测量范围选型

接口材质	型号	最大允许压力 bar	损坏压力 bar	设定范围 bar	误差 bar	固定迟滞 bar	重量 kg
铜	025M	25	55	0.2-2.5	3%	10%...20%设定值； 25%...35%，1%...5% 设定值(可选)	0.1kg
	050M	25	55	0.8-5.0			
	012M	25	55	1-12			
钢	050S	200	900	5-50			
	100S	300	900	10-100			
	200S	300	900	20-200			
	400S	500	1230	50-400			