

工业防爆壳体使用说明

1、安全事项

产品上电前，应先检查电源电压是否满足要求，检查各电气接点是否正确，确定无误后方可通电测试，否则可能造成传感器永久失效。

工作上限不能高于量程上限的 120%，以免造成传感器不可维护性损坏。

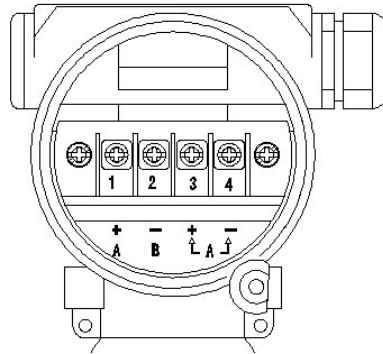
搬运和安装传感器时，应采取防静电措施，避免接触传感器电气端子。

2、性能参数

在产品外壳上标示有产品型号、量程、供电电压等技术指标，更详细的技术参数请参考相应的产品数据手册。

3、电气连接

本产品采用防爆外壳，拧开变送器外壳的后盖，接线端子分布如右图。合适您的产品电气连接项前标识有“√”符号。



选择	引脚 输出信号	PIN1	PIN2	PIN3	PIN4
	两线制电流	电源正	返回端	NC	NC
	电压输出	电源正	电源负	输出正	NC
	RS485 输出	电源正	电源负	D+	D-
	CAN 输出	电源正	电源负	CAN+	CAN-
	IIC 输出	电源正	电源负	SDA	SCL
	一路开关量	电源正	电源负	S1	NC
	一路模拟量，一路开关量	电源正	电源负	Va	S1
	两路开关输出	电源正	电源负	S1	S2

4、贮存、安装、使用与维护

搬运与安装变送器时应小心谨慎，避免元器件受冲击而损坏，影响电路的性能。

产品贮存时，应存放在环境温度-10℃~50℃，湿度不大于 90%RH、无酸、碱及其它腐蚀性气体的库房内。

产品搬运、贮存时，需注意接口和电气接口的保护。

选择易于操作、维护的地方进行安装；应尽量远离振动源安装；安装时用扳手夹紧在变送器六方处；按产品参数要求给传感器供电，并观测输出是否正常。

传感器在安装完成和加电运行后即可进行长期的测量。如传感器在测量中无信号输出或输出超出精度范围，请将失效情况反馈到本公司进行失效分析和修复。

传感器需要定期进行静态标定并校准。

在产品安装使用中如遇到问题请与我公司联系，在产品发生异常时请不要擅自打开进行修理，应及时与厂家联系。

5、开箱及检查

包装应完好无损。

开箱时若发现本产品有损坏或部件脱落松动，请及时通知本公司。

装箱内容：传感器一台；产品合格证一份；说明书一份。

6、联系信息

湖南泽天传感科技有限公司

HuNan ZT Sensor Technology Co.,Ltd

地址：湖南省长沙经济技术开发区螺丝塘路 68 号星沙国际企业中心 13 幢 701

网址：www.hnzts.com

电话：0731-83935848 83997992

邮箱：sales@hnzts.com

7、相关资料下载地址

智能变送器标准 ModBus-RTU 通讯协议 V1.0

下载地址：<http://www.hnzts.com/Standard/12487554.html>

智能变送器菜单设置流程说明

下载地址：<http://www.hnzts.com/News/20781283.html>